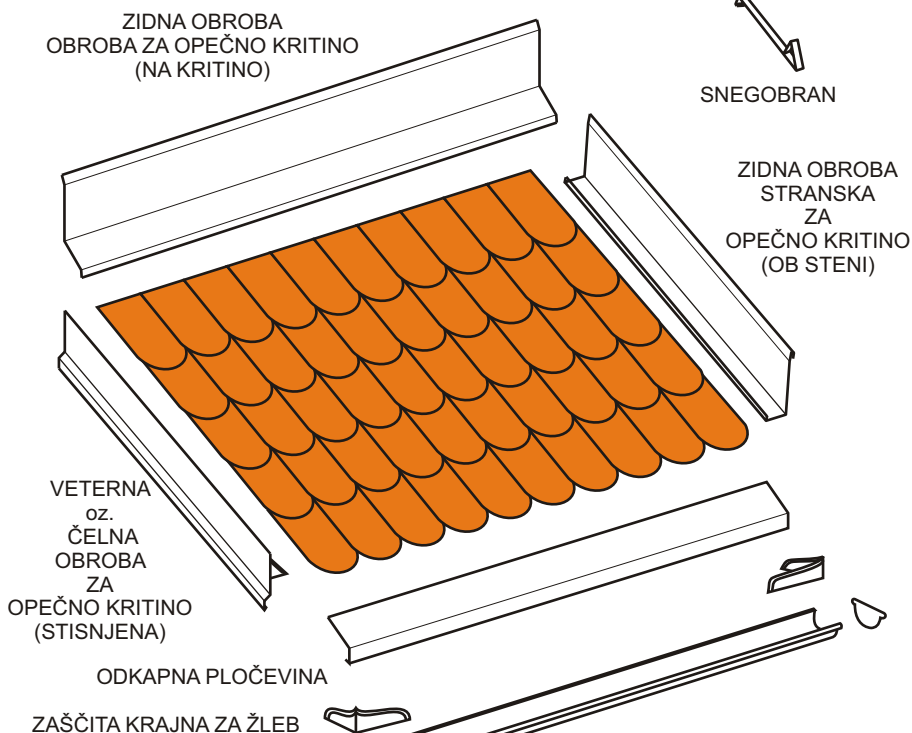
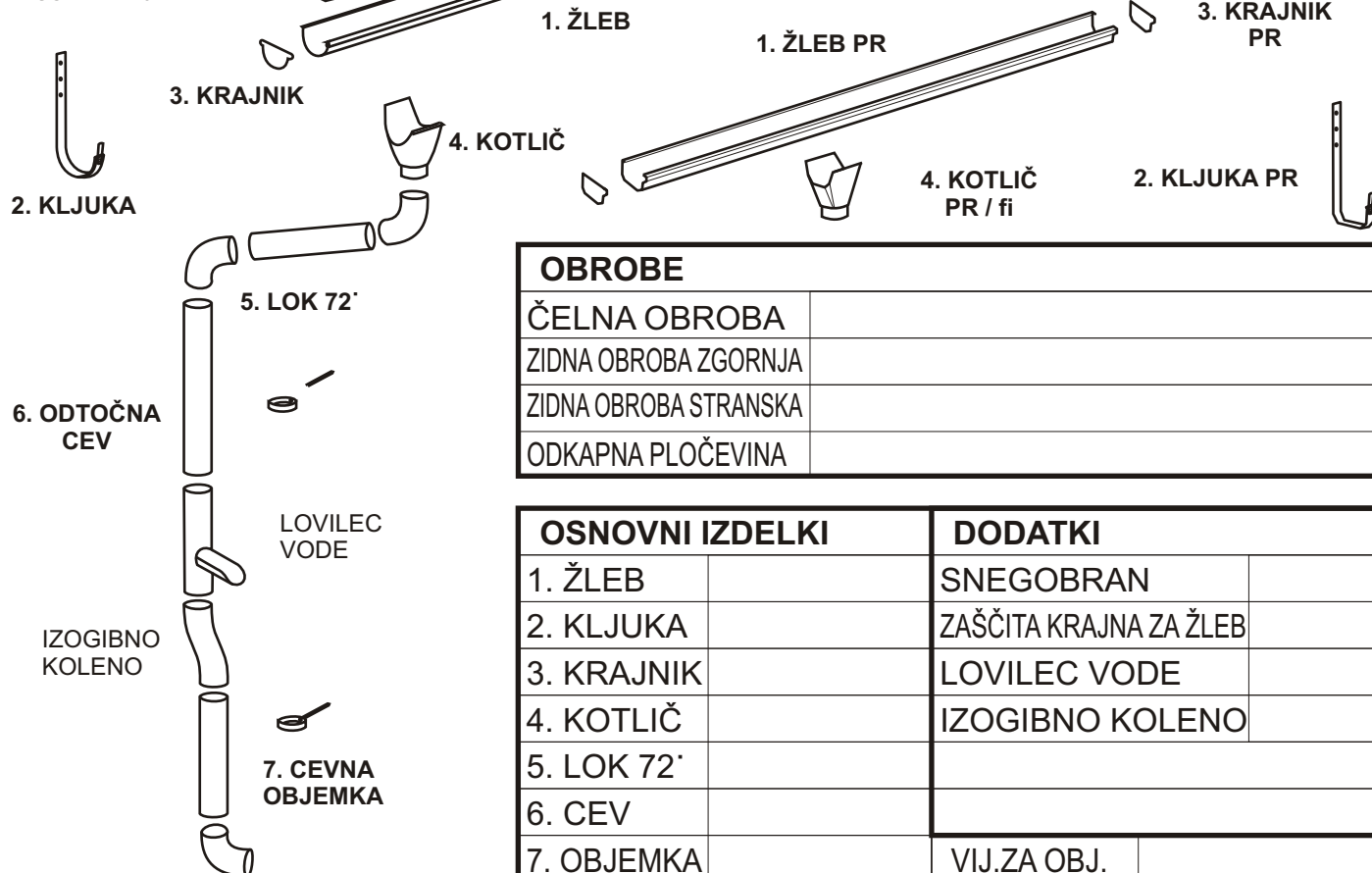


KLEPARSKI MATERIAL ZA IZVEDBO NADSTREŠKA

ENOKAPNICA Z ENIM ODTOKOM - OPEČNA KRITINA - OB DVEH STENAH



	VETERNA / ČELNA OBROBA	
	A= 8cm	
	B= 7cm	
	C=12cm	
	ODKAPNA PLOČEVINA	
	A= 10cm	
	B= 2cm	
	C= 1cm	
	ZIDNA OBROBA ZGORNJA	
	A= 20cm	
	B= 11cm	
	C= 30'	
	ZIDNA OBROBA STRANSKA	
	A= 20cm	
	B= 11cm	
	C= 90'	



OBROBE	
ČELNA OBROBA	
ZIDNA OBROBA ZGORNJA	
ZIDNA OBROBA STRANSKA	
ODKAPNA PLOČEVINA	

OSNOVNI IZDELKI		DODATKI	
1. ŽLEB		SNEGOBRAN	
2. KLJUKA		ZAŠČITA KRAJNA ZA ŽLEB	
3. KRAJNIK		LOVILEC VODE	
4. KOTLIČ		IZOGIBNO KOLENO	
5. LOK 72'			
6. CEV			
7. OBJEMKA		VIJ.ZA OBJ.	